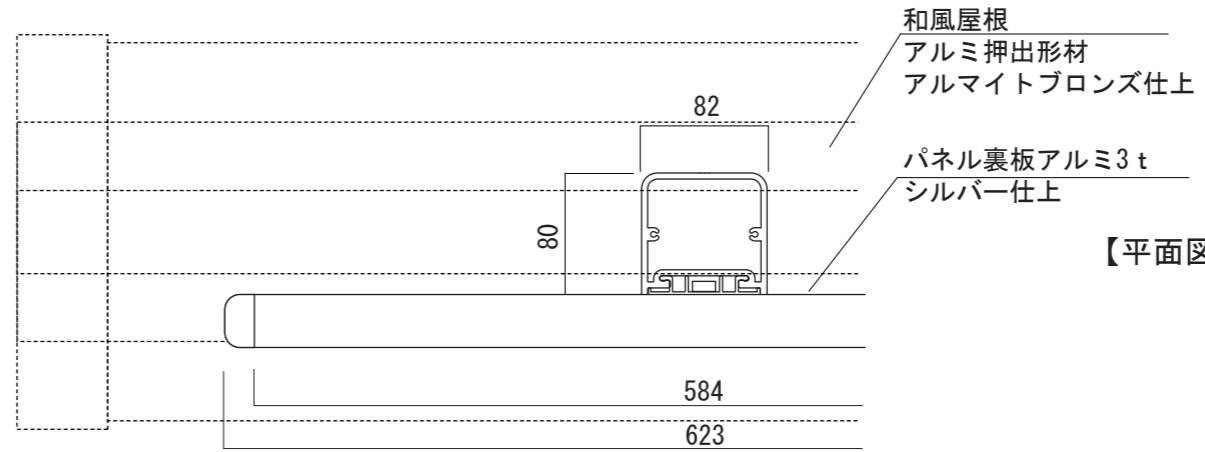
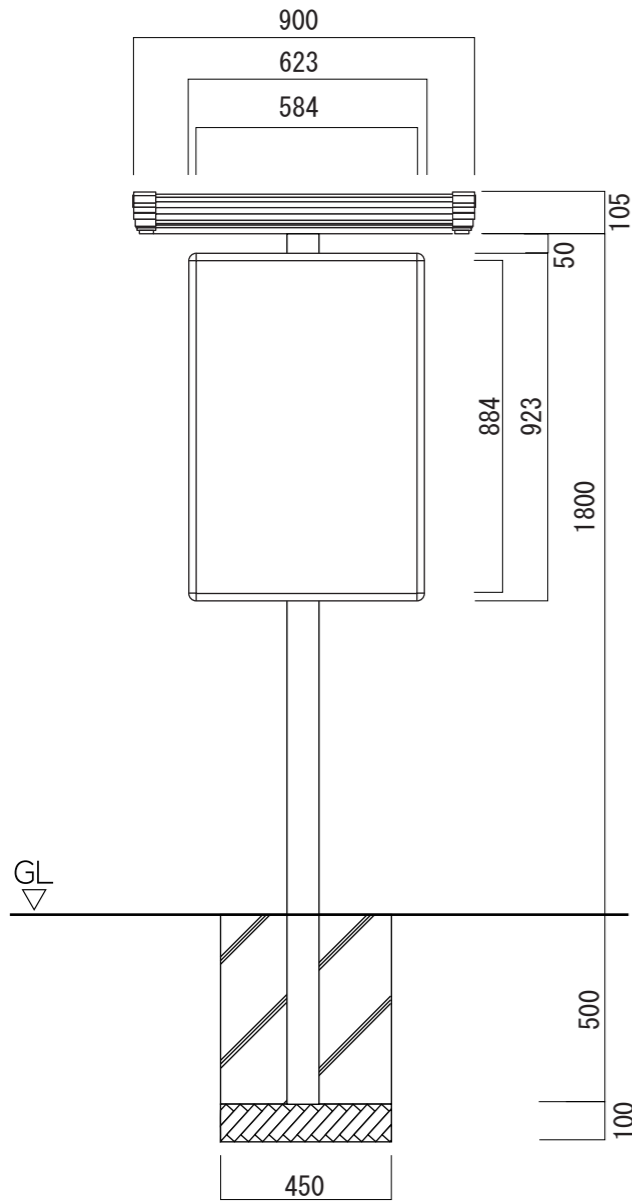


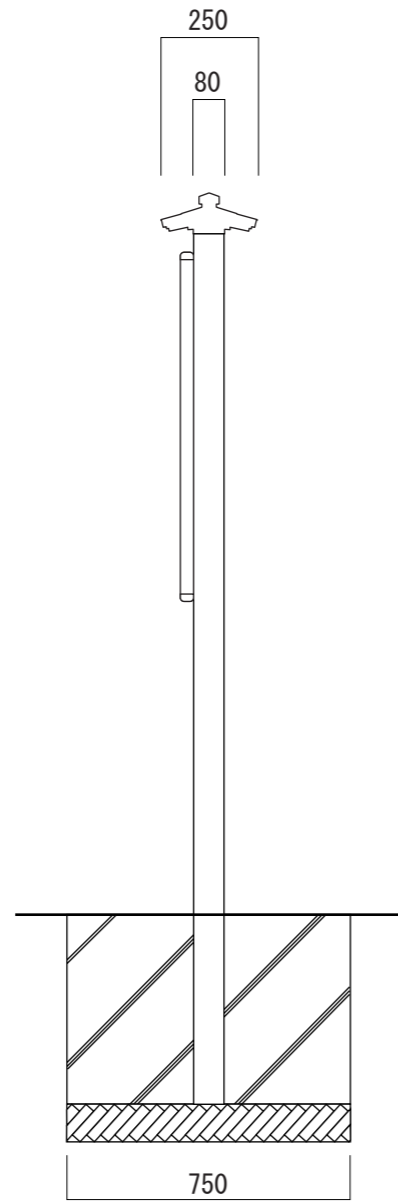
【平面図】



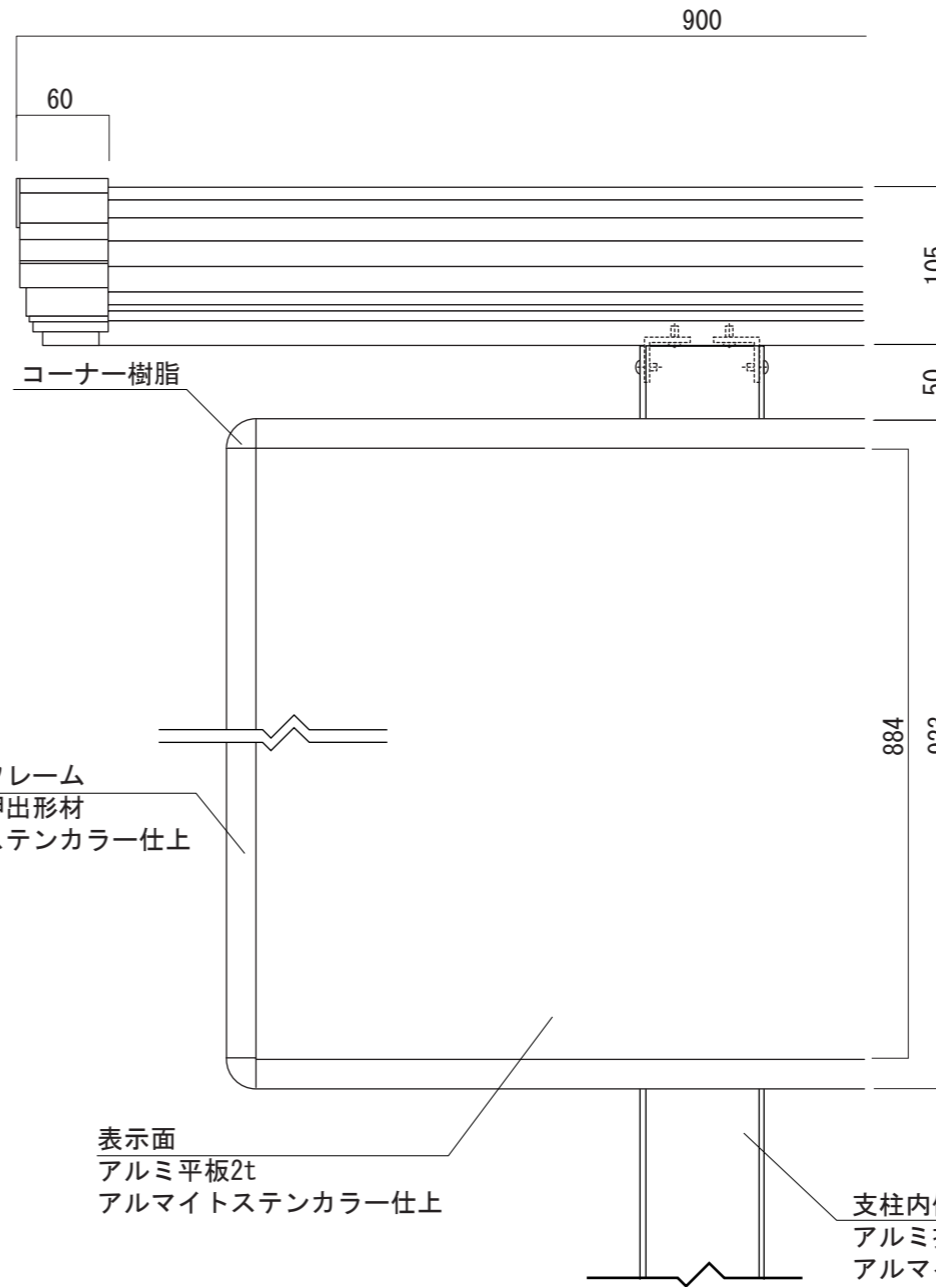
【平面図】



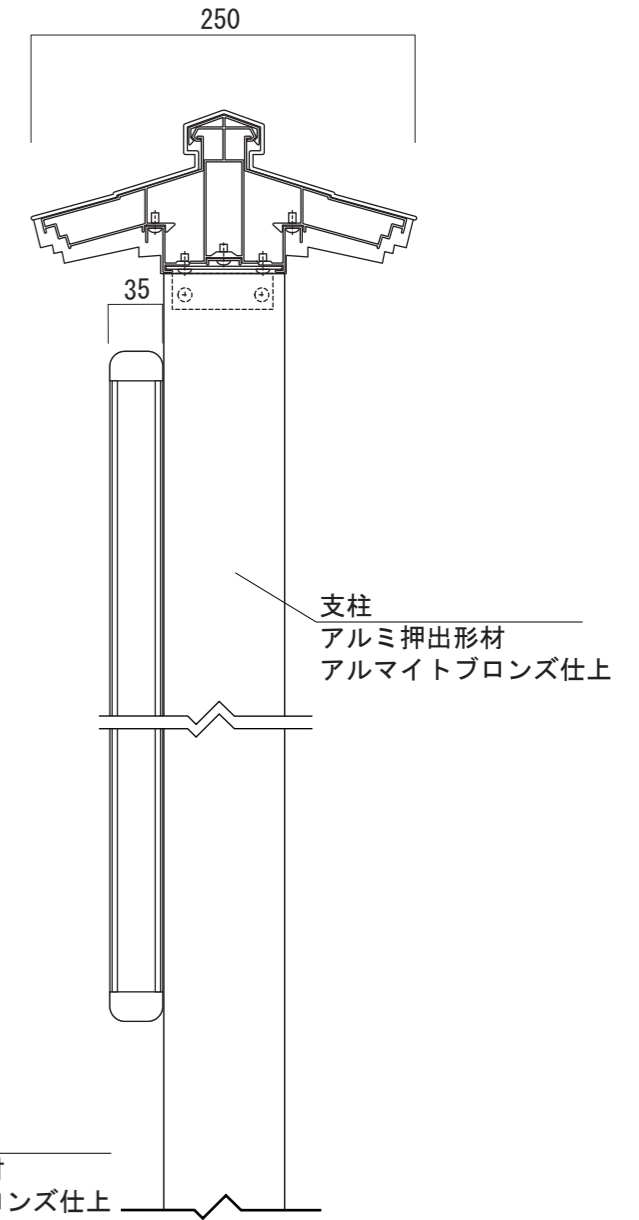
【正面図】



【側面図】



【正面図】



【側面図】

図面番号 No.	図面名称	ジパンゲ	縮尺	1/20, 1/5	承認	設計	担当
		WA-11	設計年月日				